

# AIR MIXER LUX

## JUHTMEVABA SAUNAÕHU SEGISTI

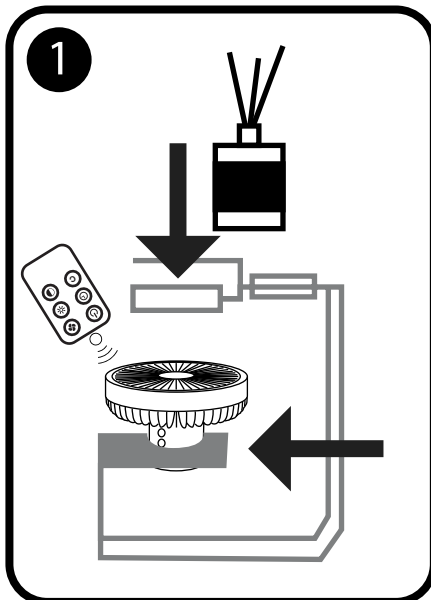
### Kasutusjuhend

#### Kasutus siseruumides

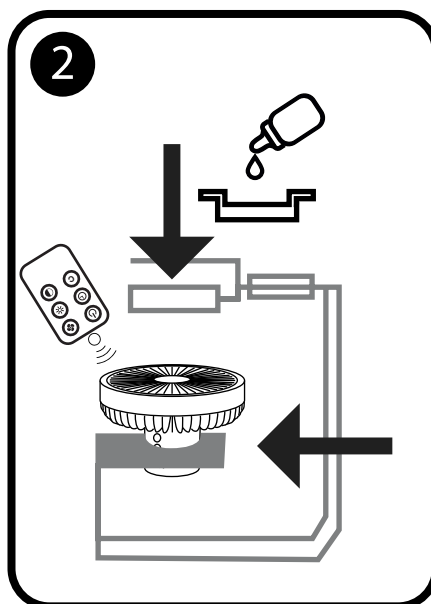
Siseruumides saab panna Air Mixeri ükskõik mis tasapinnale.

#### Kasutus saunas:

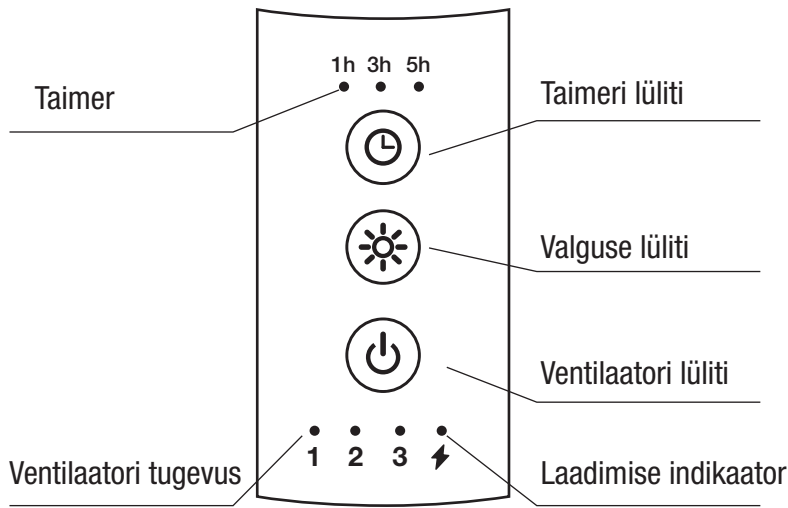
Saunas tohib panna Air Mixeri ainult põrandale ning kerisest eemale.



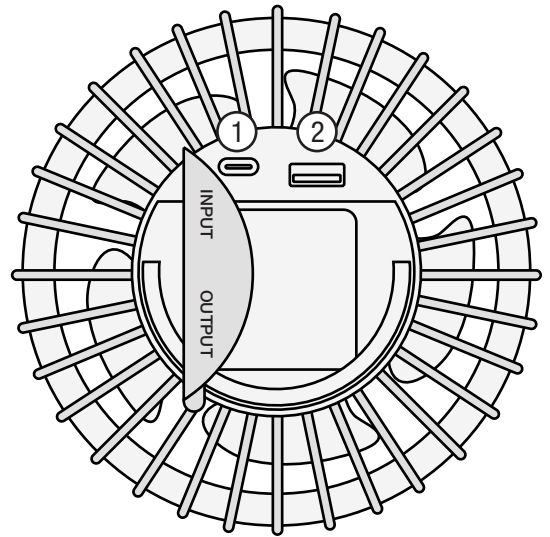
1. Asetage Air Mixer alumisele restile.
2. Asetage hajuti ülemisele restile.
3. Aktiveerige õhusegisti kaugjuhtimispuldi või nupuga.



1. Asetage Air Mixer alumisele restile.
2. Asetage hajuti ülemisse pilusse.
3. Lisage nahale 5-10 tilka eeterlikku õli ja 20ml vett hajuti alusele.
4. Aktiveerige Air Mixer kaugjuhtimispuldi või nupuga.



① Type-C sisend    ② USB väljund



## Parameters

Toite sisend: DC5.0V/2.0A  
 Töövool: 0,3-1A  
 Nimivõimsus: ≤ 10w  
 Toote kaal: 730g

Aku mahutavus: 10000mAh  
 Materjal: ABS/ränidioksiid/PCBA/Al sulam  
 Toote suurus: 220 x 220 x 270 mm

Valmistatud Hiinas

## Ventilaatori funktsioonid

Vajutage esimest korda sisselülitusklahvi → Vaikne režiim  
 Vajutage teist korda sisselülitusklahvi → Intensiivne režiim  
 Vajutage sisselülitusklahvi kolmandat korda → Saunarežiim  
 Vajutage sisselülitusklahvi neljandat korda → Tuule režiim  
 Vajutage sissekülitusklahvi viiendat korda → Toide välja

Tsükli kordamine

## LED-funktsioonid

Vajutage esimest korda sisselülitusklahvi → Vähene valgus  
 Vajutage teist korda sisselülitusklahvi → Keskmise valgusega

Tsükli kordamine

## Taimeri funktsioonid

Vajutage esimest korda sisselülitusklahvi → 1H tsükkel  
 Vajutage teist korda sisselülitusklahvi → 3H tsükkel  
 Vajutage sisselülitusklahvi kolmandat korda → 5H tsükkel  
 Vajutage sisselülitusklahvi neljandat korda → Taimer välja

Tsükli kordamine

## Laadimise indikaator

Sinine tuli jääb põlema, kui väljund-USB töötab  
 Laadimise ajal põleb punane tuli  
 Täielikult laetud roheline tuli jääb põlema  
 Punane tuli vilgub, kui aku on tühi