

AIR MIXER LUX

Langaton saunailmasekoitin

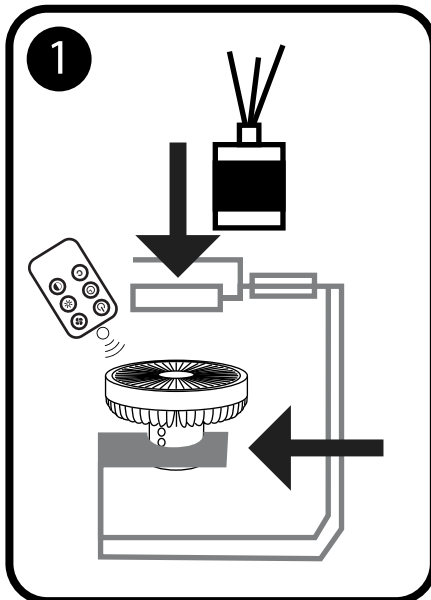
Ohjekirja

Sisäkäyttö:

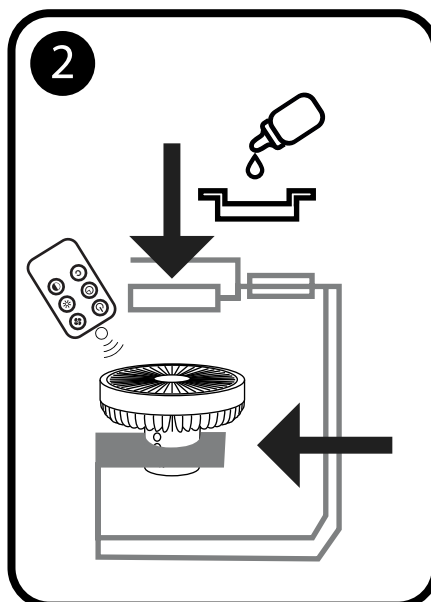
Kun sisällä, voit sijoittaa Air Mixer Lux missä tahansa.

Saunan käyttö:

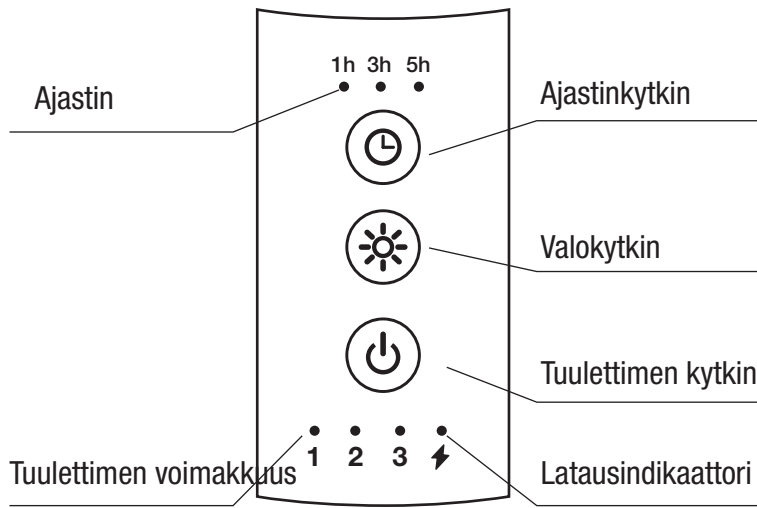
Kun olet saunassa, aseta ilma Mixer Lux vain lattialle!



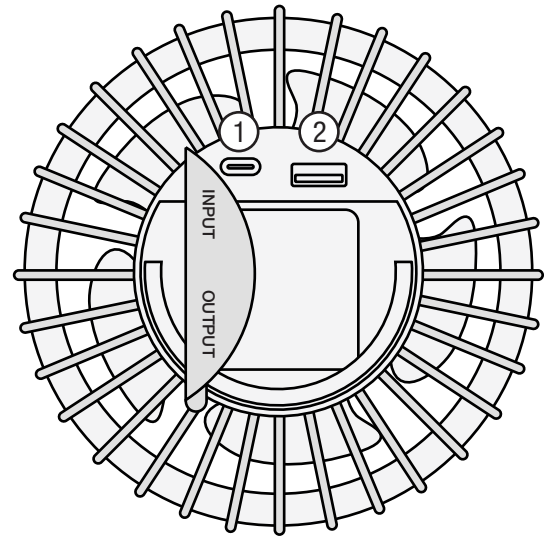
1. Aseta Air Mixer alatelineen päälle.
2. Aseta diffuusori ylärakoon.
3. Aktivoi Air Mixer kaukosäätimellä.



1. Aseta Air Mixer alatelineen päälle.
2. Aseta diffuusorikotelo ylärakoon.
3. Lisää 5-10 tippaa eteeristä öljyä ja 20 ml:lle vettä diffuusorikulhossa.
4. Aktivoi Air Mixer kaukosäätimellä.



① Type-C-sisääntulo ② USB-ulostulo



Parametrit

Virransyöttö: DC5.0V/2.0A
 Käyttövirta: 0,3-1A
 Nimellisteho: ≤ 10w
 Tuotteen paino: 730g

Akun kapasiteetti: 10000mAh
 Materiaali: ABS/Silika/PCBA/Al-seos T
 uotteen koko: 220 x 220 x 270 mm

Valmistettu Kiinassa

Tuulettimen toiminnot

Paina päälle-painiketta ensimmäisen kerran → Hiljainen tila
 Paina päälle-painiketta toisen kerran → Tehokas tila
 Paina päälle-painiketta kolmannen kerran → Saunatila
 Paina päälle-painiketta neljännen kerran → Tuulitila
 Paina virtapainiketta viidennen kerran → Virta pois

Toista sykli

LED-toiminnot

Paina päälle-painiketta ensimmäisen kerran → Himmeä valo
 Paina päälle-painiketta toisen kerran → Keskivahva valo

Toista sykli

Ajastimen toiminnot

Paina päälle-painiketta ensimmäisen kerran → 1H sykli
 Paina päälle-painiketta toisen kerran → 3H sykli
 Paina päälle-painiketta kolmannen kerran → 5H sykli
 Paina päälle-painiketta neljännen kerran → Ajastin pois

Toista sykli

Latausindikaattori

Sininen valo palaa, kun USB-ulostulo toimii
 Punainen valo palaa latauksen aikana
 Vihreä valo palaa, kun akku on täysin ladattu
 Punainen valo vilkkuu, kun akku on vähissä