

AIR MIXER LUX

KABELLOSER SAUNA-LUFTMISCHER

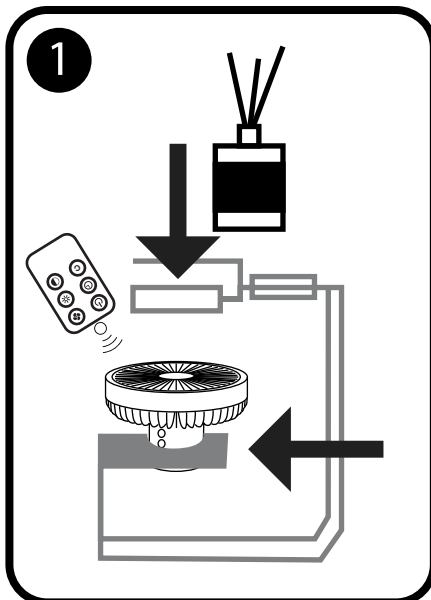
Benutzerhandbuch

Verwendung im Innenbereich:

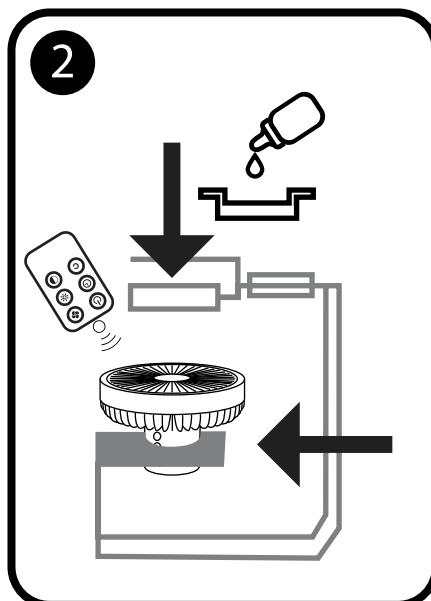
Im Innenbereich können Sie es platzieren den Air Mixer Lux überall hin mitnehmen.

Saunanutzung:

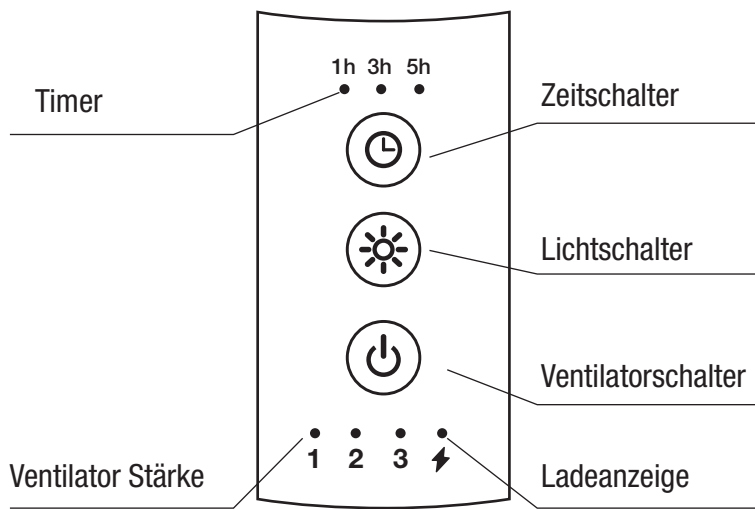
Wenn Sie in der Sauna sind, platzieren Sie die Luft Mixer Lux nur auf dem Boden!



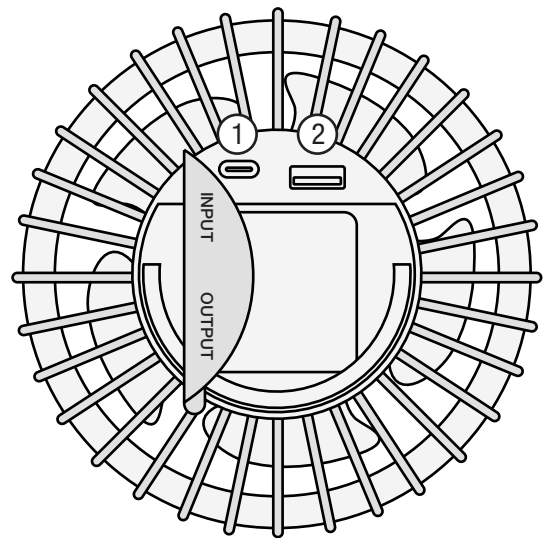
1. Stellen Sie Air Mixer auf den unteren Rost.
2. Setzen Sie den Diffusor in den oberen Schlitz ein.
3. Aktivieren Sie Air Mixer mit einer Fernbedienung.



1. Stellen Sie Air Mixer auf den unteren Rost.
2. Setzen Sie den Diffusorbehälter in den oberen Schlitz ein.
3. Fügen Sie 5-10 Tropfen ätherisches Öl hinzu und für 20 ml Wasser in einer Diffusorschale.
4. Aktivieren Sie Air Mixer mit einer Fernbedienung.



① Typ-C-Eingang ② USB-Ausgang



Parameter

Stromeingang: DC5.0V/2.0A
 Betriebsstrom: 0,3–1 A
 Nennleistung: ≤ 10 W
 Produktgewicht: 730 g

Batteriekapazität: 10000 mAh
 Material: ABS/Silica/PCBA/Al-Legierung
 Produktgröße: 220 x 220 x 270 mm

Made in China

Lüfterfunktionen

Drücken Sie zum ersten Mal die Ein-Taste → Stiller Modus
 Drücken Sie ein zweites Mal die Ein-Taste → Intensivmodus
 Drücken Sie ein drittes Mal die Ein-Taste → Saunamodus
 Drücken Sie zum vierten Mal die Ein-Taste → Windmodus
 Drücken Sie zum fünften Mal die Ein-Taste → Ausschalten

Zyklus wiederholen

LED-Funktionen

Drücken Sie zum ersten Mal die Ein-Taste → Gedimmtes Licht
 Drücken Sie ein zweites Mal die Ein-Taste → Mittleres Licht

Zyklus wiederholen

Timerfunktionen

Drücken Sie zum ersten Mal die Ein-Taste → 1H-Zyklus
 Drücken Sie ein zweites Mal die Ein-Taste → 3H-Zyklus
 Drücken Sie ein drittes Mal die Ein-Taste → 5H-Zyklus
 Drücken Sie zum vierten Mal die Ein-Taste → Timer aus

Zyklus wiederholen

Ladeanzeige

Das blaue Licht bleibt an, wenn der USB-Ausgang funktioniert
 Beim Laden leuchtet das rote Licht
 Das grüne Licht bleibt an, wenn der Akku vollständig aufgeladen ist
 Das rote Licht blinkt, wenn die Batterie schwach ist