

AIR MIXER

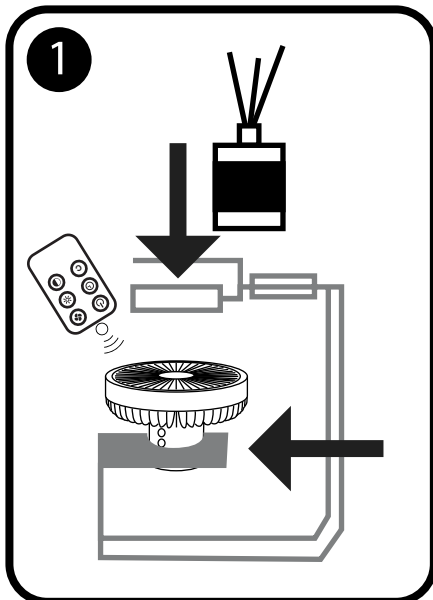
LUX

БЕСПРОВОДНОЙ ВОЗДУШНЫЙ МИКСЕР ДЛЯ САУНЫ

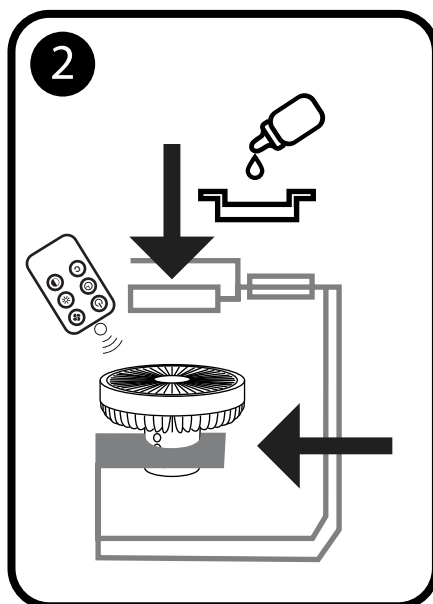
Руководство пользователя

Внутреннее использование:
В помещении вы можете
разместить Air Mixer Lux где
угодно.

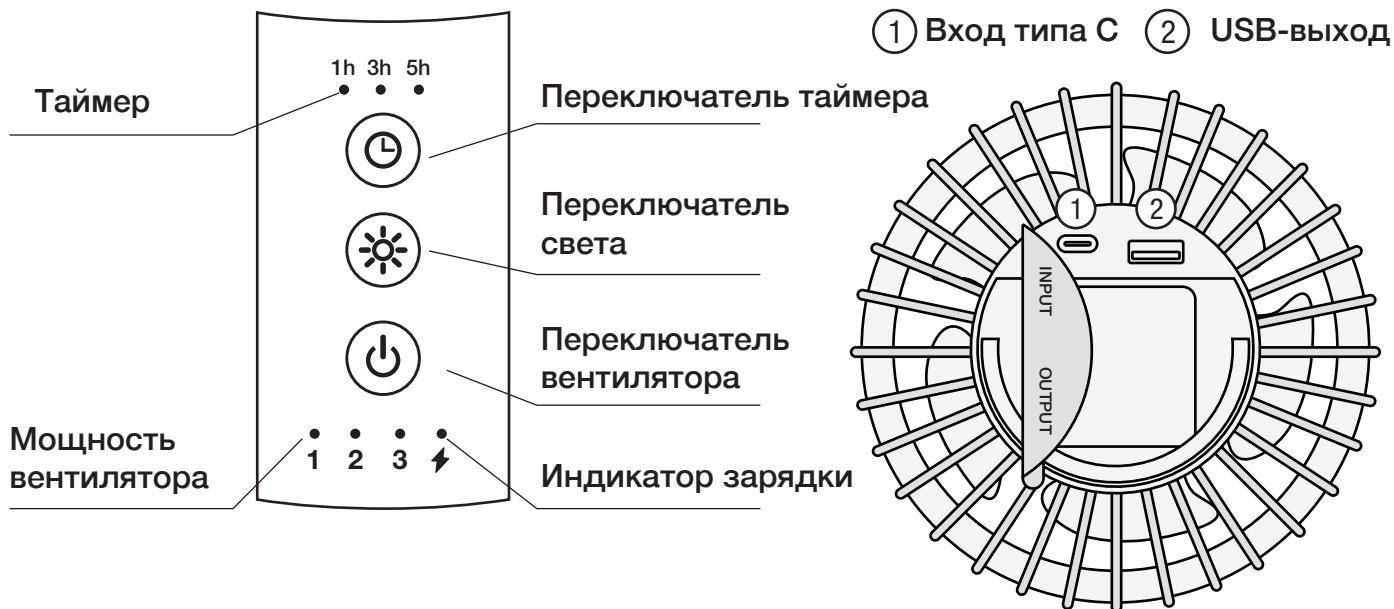
Использование в сауне:
Находясь в сауне, поместите Air
Air Mixer Люкс только на полу!



1. Поместите Air Mixer на нижнюю стойку.
2. Поместите диффузор в верхний слот.
3. Включите Air Mixer с помощью пульта дистанционного управления или кнопки.



1. Поместите Air Mixer на нижнюю стойку.
2. Поместите модуль диффузора в верхний слот.
3. Добавьте 5-10 капель эфирного масла и на 20мл воды в диффузорную чашу.
4. Включите Air Mixer с помощью пульта дистанционного управления или кнопки.



Параметры

Потребляемая мощность: DC5.0V/2.0A
 Рабочий ток: 0,3-1A
 Номинальная мощность: ≤ 10 Вт
 Вес изделия: 730 г

Емкость аккумулятора: 10000 мАч.
 Материал: сплав ABS/кремнезем/PCBA/Al
 Размер продукта: 220 x 220 x 270 мм

Сделано в Китае

Функции вентилятора

- Нажмите кнопку питания в первый раз → Бесшумный режим
- Нажмите кнопку питания второй раз → Интенсивный режим
- Нажмите кнопку питания в третий раз → Режим сауны
- Нажмите кнопку питания в четвертый раз → Режим ветра
- Нажмите кнопку питания в пятый раз → Выкл.

Повторение цикла

Функции светодиодов

- Нажмите кнопку питания в первый раз → Свет
- Нажмите кнопку питания второй раз → RGB свет

Повторение цикла

Функции таймера

- Нажмите кнопку питания в первый раз → 1-часовой цикл
- Нажмите кнопку питания второй раз → 3-часовой цикл
- Нажмите кнопку питания третий раз → 5-часовой цикл
- Нажмите кнопку питания в четвертый раз → Таймер выключения

Повторение цикла

Индикатор зарядки

Синий свет горит, когда выход USB работает.
 Красный свет горит во время зарядки.
 При полной зарядке зеленый индикатор горит постоянно.
 Красный свет мигает, когда батарея разряжена.