

AIR MIXER LUX

Trådlös luftblandare för bastu

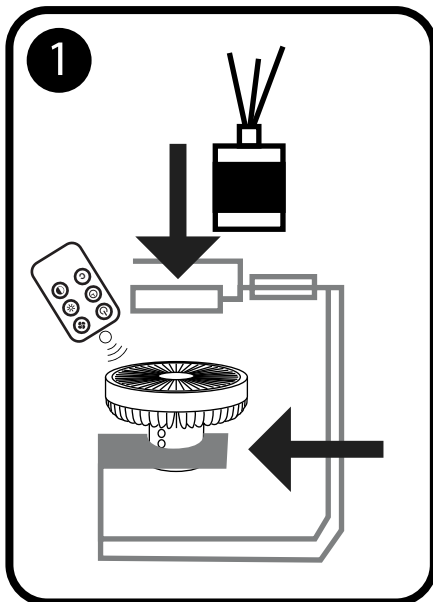
Användarmanual

Användning inomhus:

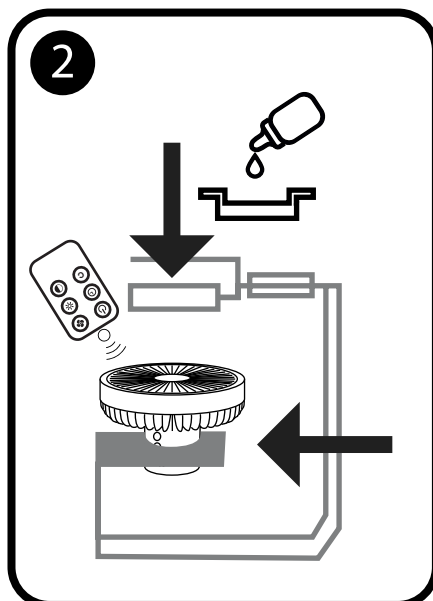
När du är inomhus kan du placera Air Mixer Lux var som helst.

Användning av bastu:

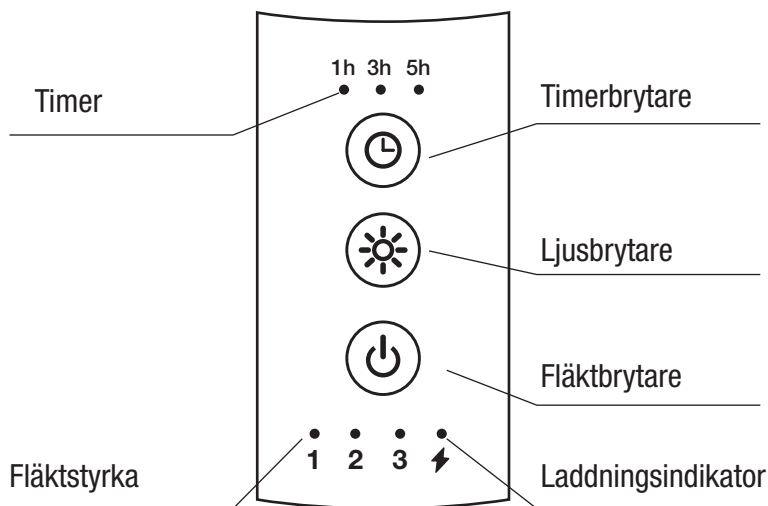
När du är i bastun, placera luften Mixer Lux endast på golvet!



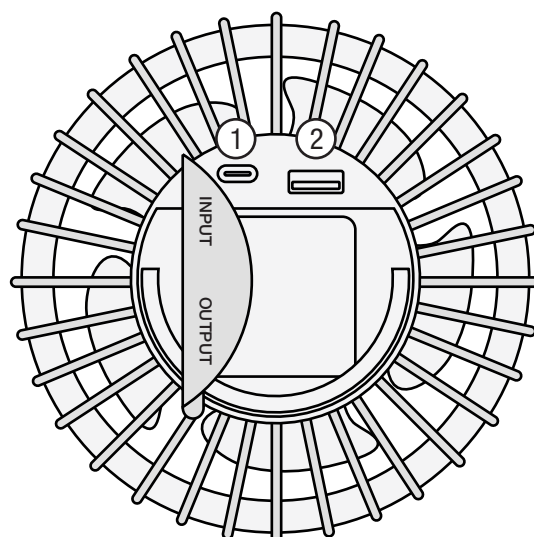
1. Placera Air Mixer på det nedre gallret.
2. Placera diffusorn i den övre skåran.
3. Aktivera Air Mixer med en fjärrkontroll.



1. Placera Air Mixer på det nedre gallret.
2. Placera diffusorkapseln i den övre öppningen.
3. Tillsätt 5-10 droppar eterisk olja och för 20 ml vatten i en diffusorskål.
4. Aktivera Air Mixer med en fjärrkontroll.



① Type-C-ingång ② USB-utgång



Parametrar

Strömingång: DC5.0V/2.0A
 Driftström: 0,3-1A
 Nominell effekt: ≤ 10w
 Produktvikt: 730g

Batterikapacitet: 10000mAh
 Material: ABS/Silica/PCBA/Al-legering
 Produktstorlek: 220 x 220 x 270 mm

Tillverkad i Kina

Fläktfunktioner

Tryck på på-knappen för första gången → Tyst läge
 Tryck på på-knappen för andra gången → Intensivt läge
 Tryck på på-knappen för tredje gången → Bastuläge
 Tryck på på-knappen för fjärde gången → Vindläge
 Tryck på strömbrytaren för femte gången → Ström av
 Upprepa cykeln

LED-funktioner

Tryck på på-knappen för första gången → Svagt ljus
 Tryck på på-knappen för andra gången → Medelstarkt ljus
 Upprepa cykeln

Timerfunktioner

Tryck på på-knappen för första gången → 1H cykel
 Tryck på på-knappen för andra gången → 3H cykel
 Tryck på på-knappen för tredje gången → 5H cykel
 Tryck på på-knappen för fjärde gången → Timer av
 Upprepa cykeln

Laddningsindikator

Det blåa ljuset är på när USB-utgången fungerar
 Det röda ljuset är på när den laddas
 Det gröna ljuset är på när den är fulladdad
 Det röda ljuset blinkar när batteriet är lågt